

DATI TECNICI

Campo di funzionamento:

da 5 a 50 l/min con prevalenza fino a 84 metri.

Liquido pompato: pulito, libero da sostanze solide o abrasive, non viscoso, non aggressivo, non cristallizzato e chimicamente neutro.

Campo di temperatura del liquido:

da 0°C a +35°C nell'uso domestico.

da -10°C a +50°C per altri impieghi.

Massima temperatura ambiente: +40°C

Massima pressione di esercizio: 10 bar (6 bar per KPS-KPF 30/16).

Installazione: fissa in posizione orizzontale.

Grado di protezione motore: IP 44

Grado di protezione morsetteria: IP 55 per KP38/18 e per KPF 45/20; IP44 per KPF/S 30/16

Classe di isolamento: F

Tensione di serie: monofase 1x 230 V / 50 Hz

trifase: 3x230-400 V / 50 Hz

Esecuzioni speciali a richiesta: altre tensioni e/o frequenze.

APPLICAZIONI

Pompa centrifuga di tipo periferico, con ingombri limitati. Capace di generare alte prevalenze e idonea per impieghi domestici di alimentazione idrica, piccolo giardinaggio, svuotamento e riempimento di cisterne e per piccoli impieghi industriali quali l'alimentazione di caldaie sotto pressione (anticondensa).

CARATTERISTICHE COSTRUTTIVE DELLA POMPA

Corpo pompa e supporto motore in ottone per KP 60/6 e KP 60/12. Corpo pompa con aspirazione laterale per KP e KPS; aspirazione frontale per KPF. Supporto in ghisa con disco di rasamento in ottone per KPS 30/16 e KP 38/18. La KPS 30/16 è disponibile a richiesta con corpo pompa e supporto in bronzo. Girante in ottone. Tenuta meccanica in carbone/ceramica.

CARATTERISTICHE COSTRUTTIVE DEL MOTORE

Di tipo asincrono chiuso e raffreddato a ventilazione esterna. Rotore montato su cuscinetti a sfere ingrassati a vita e sovradimensionati per garantire silenziosità e durata. Protezione termo-amperometrica incorporata e condensatore permanentemente inserito nella versione monofase. Per la protezione del motore trifase è raccomandabile l'uso di un telesalvatore in accordo alle norme vigenti. Costruzione secondo le normative CEI 2-3 e CEI 61-69 (EN 60335-2-41).

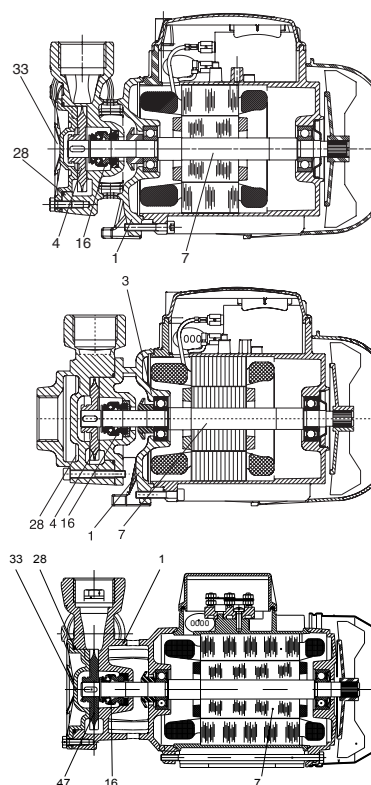
MATERIALI

N°	PARTICOLARI KPS	MATERIALI
1	CORPO POMPA	GHISA 200 UNI ISO 185
4	GIRANTE	OTTONE PCU ZN 40 PB2 UNI 5705/65
7	ALBERO CON ROTORE	ACCIAIO INOSSIDABILE AISI 416 X12 CRS 13 UNI 6900/71
16	TENUTA MECCANICA	CARBONE/CERAMICA
28	GUARNIZIONE OR	NBR
33	COPERCHIO	OTTONE PCU ZN 40 PB2 UNI 5705/65

N°	PARTICOLARI KPF	MATERIALI
1	CORPO POMPA	G20 EN-GJL-250 UNI EN 1561
3	SUPP. MOT. POMPA	G20 EN-GJL-250 UNI EN 1561
4	GIRANTE	OTTONE PCU ZN 40 PB2 UNI 5705/65
7	ALBERO CON ROTORE	ACCIAIO INOSSIDABILE AISI 416 X12 CRS 13 UNI 6900/71
16	TENUTA MECCANICA	CARBONE/CERAMICA
28	GUARNIZIONE OR	NBR

N°	PARTICOLARI KP 38	MATERIALI
1	CORPO POMPA	GHISA 200 UNI ISO 185
4	GIRANTE	OTTONE PCU ZN 40 PB2 UNI 5705/65
7	ALBERO CON ROTORE	ACCIAIO INOSSIDABILE AISI 416 X12 CRS 13 UNI 6900/71
16	TENUTA MECCANICA	CARBONE/CERAMICA
28	GUARNIZIONE OR	NBR
33	COPERCHIO	OTTONE PCu Zn 40 Pb2 UNI 5705/65

* A contatto con il liquido



GAMMA KPA - KPS / KPF - KP

ELETTROPOMPE PERIFERICHE

CAMPO DELLE PRESTAZIONI

Le curve di prestazione sono basate su valori di viscosità cinematica = 1 mm²/s e densità pari a 1000 kg/m³. Tolleranza delle curve secondo ISO9906.

TABELLA GRAFICA DI SELEZIONE

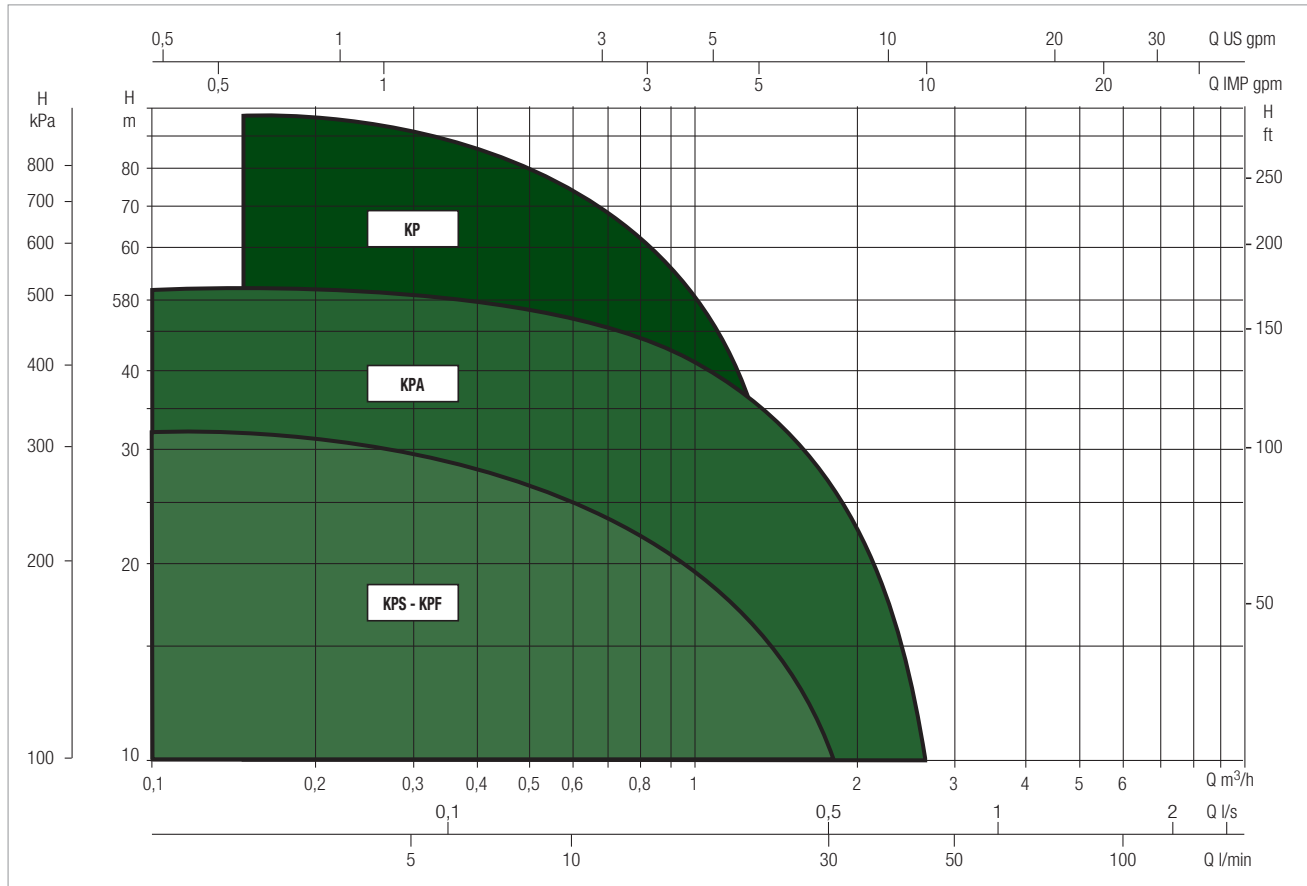


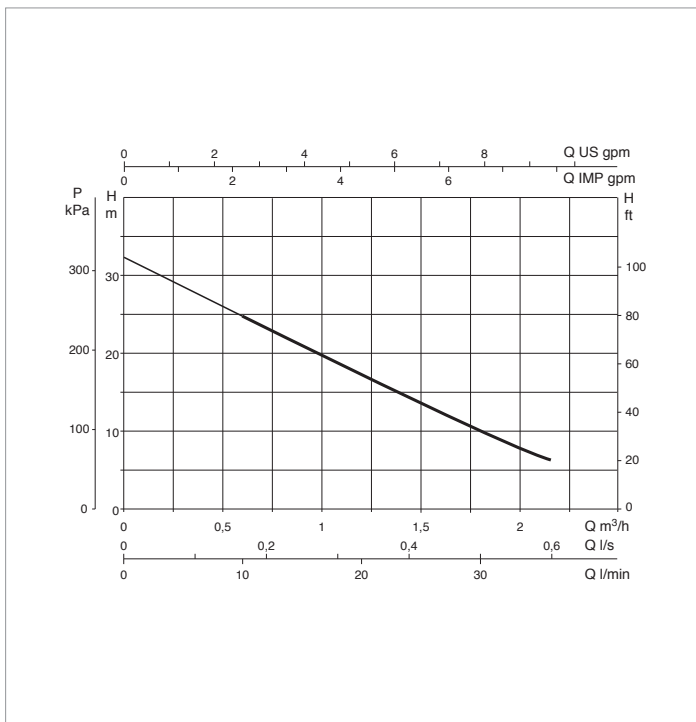
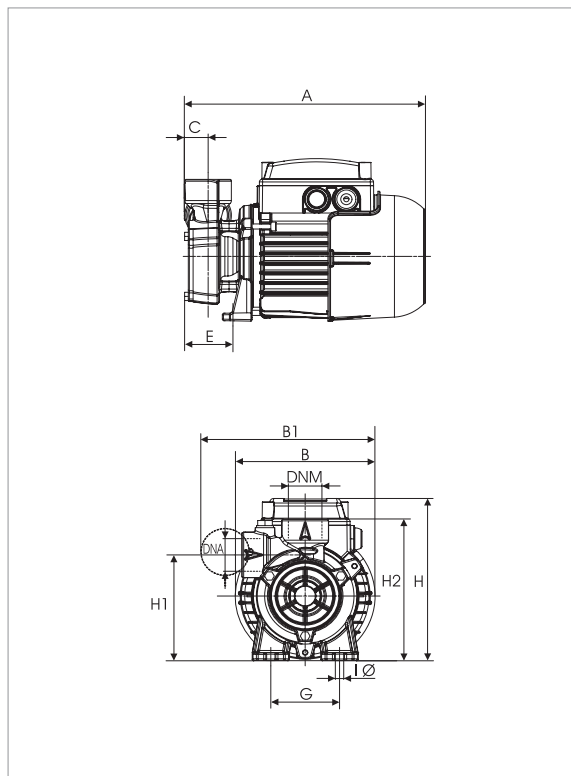
TABELLA DI SELEZIONE

MODELLO	Q=	0	0,3	0,6	0,9	1,2	1,8	2,4	
	Q=	0	5	10	15	20	30	40	
	m ³ /h	l/min	H (m)						
KPF 30/16 M			32,5	31	25	22	17,5	10	
KPF 30/16 T			32,5	31	25	22	17,5	10	
KPS 30/16 M			32,5	31	25	22	17,5	10	
KPS 30/16 T			32,5	31	25	22	17,5	10	
KP 38/18 M			54	50	46	41	36	27,5	17,5
KP 38/18 T			54	50	46	41	36	27,5	17,5
KPF 45/20 M			84	76	68	62	56	38	24
KPF 45/20 T			84	76	68	62	56	38	24

KPS - ELETTROPOMPE PERIFERICHE PER APPROVVIGIONAMENTO IDRICO IN AMBIENTE DOMESTICO

Campo di temperatura del liquido: da 0°C a +35°C nell'uso domestico. Da -10°C a +50°C per altri impieghi.

Massima temperatura ambiente: +40°C



Le curve di prestazione sono basate su valori di viscosità cinematica = 1 mm²/s e densità pari a 1000 kg/m³. Tolleranza delle curve secondo ISO9906.

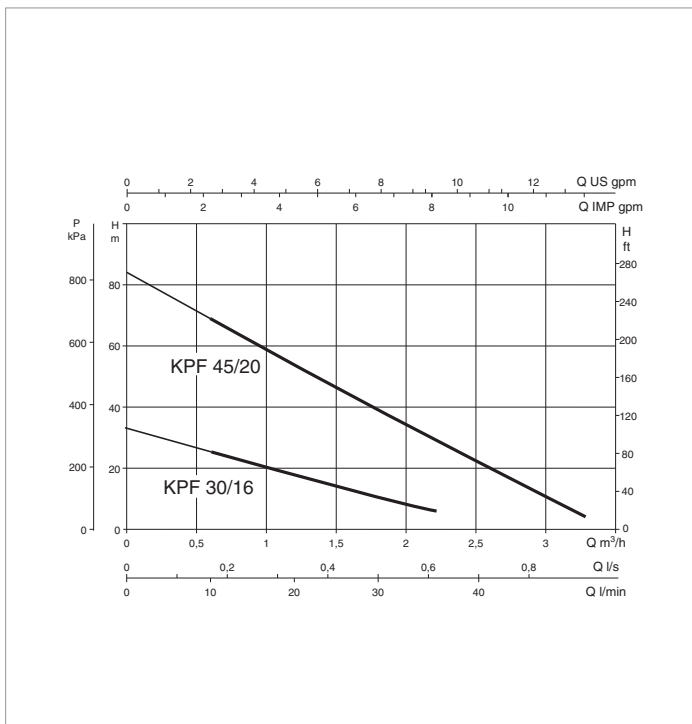
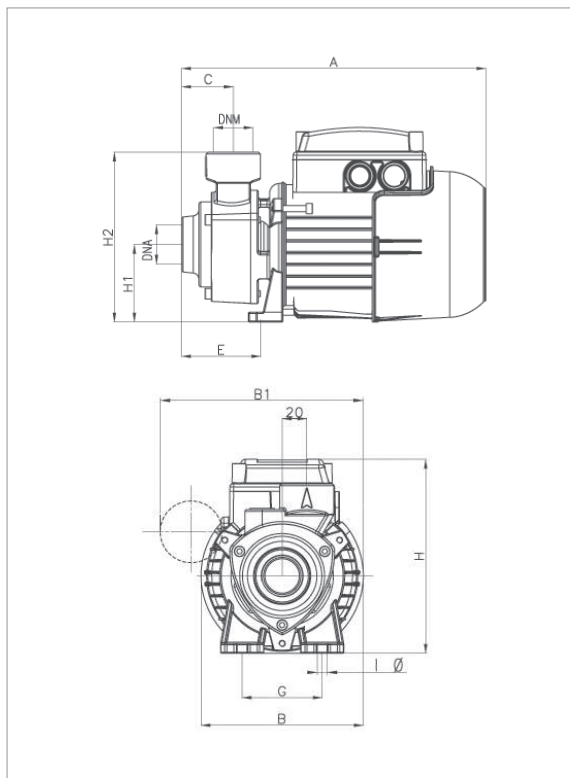
MODELLO	DATI ELETTRICI						
	ALIMENTAZIONE 50 Hz	P1 MAX kW	P2 NOMINALE		In A	CONDENSATORE	
			kW	HP		µF	Vc
KPS 30/16 M	1 x 230 V ~	0,47	0,37	0,5	2	8	450
KPS 30/16 T	3 x 230 - 400 V ~	0,47	0,37	0,5	1,4 - 0,8	-	-
KPS 30/16 M-P¹	1 x 230 V ~	0,47	0,37	0,5	2	8	450

MODELLO	A	B	B1	C	E	F	G	I Ø	H	H1	H2	DNA	DNM	DIMENSIONI IMBALLO			VOLUME (mc)	PESO Kg
	L/A	L/B	H															
KPS 30/16	228	132	165	22	46	-	65	8	158	103	138	1" G	1" G	259	164	197	0,008	5,4

KPF - ELETTROPOMPE PERIFERICHE PER APPROVVIGIONAMENTO IDRICO IN AMBIENTE DOMESTICO

Campo di temperatura del liquido: da 0°C a +35°C nell'uso domestico. Da -10°C a +50°C per altri impieghi.

Massima temperatura ambiente: +40°C



Le curve di prestazione sono basate su valori di viscosità cinematica = 1 mm²/s e densità pari a 1000 kg/m³. Tolleranza delle curve secondo ISO9906.

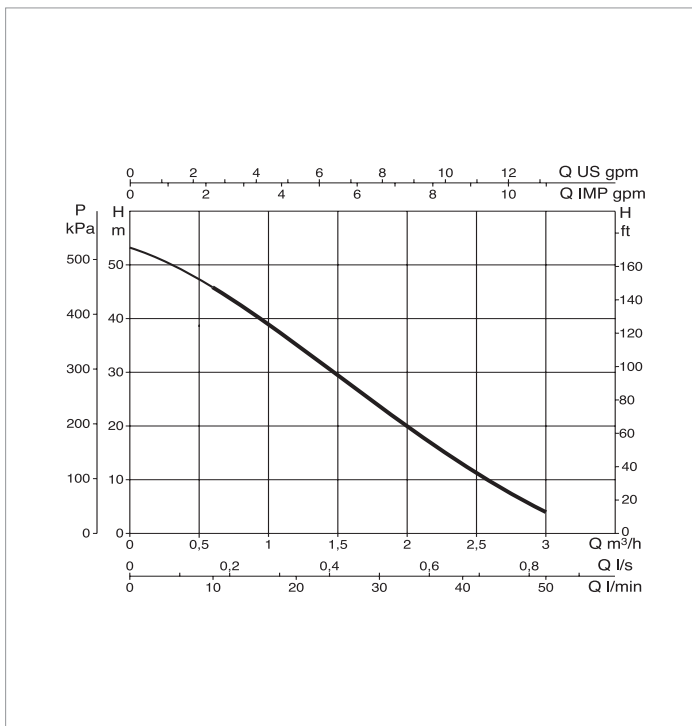
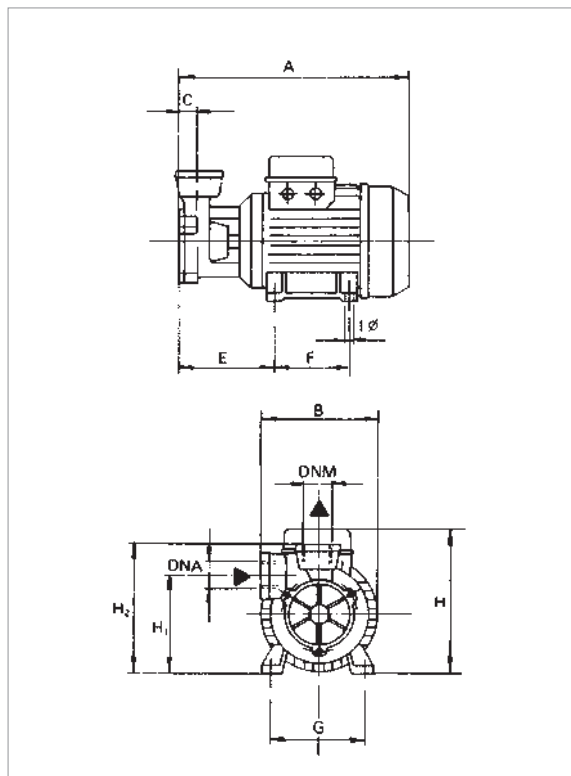
MODELLO	DATI ELETTRICI						
	ALIMENTAZIONE 50 Hz	P1 MAX kW	P2 NOMINALE		In A	CONDENSATORE	
			kW	HP		µF	Vc
KPF 30/16 M	1 x 230 V ~	0,53	0,37	0,5	2,37	8	450
KPF 30/16 T	3 x 230 - 400 V ~	0,47	0,37	0,5	1,45 - 0,82	-	-
KPF 45/20 M	1 x 230 V ~	1,5	1	1,34	5,9	25	450
KPF 45/20 T	3 x 230 - 400 V ~	1,4	1	1,34	-	-	-

MODELLO	A	B	B1	C	E	F	G	I Ø	H	H1	H2	DNA	DNM	DIMENSIONI IMBALLO			VOLUME (mc)	PESO Kg
														L/A	L/B	H		
KPF 30/16	247	132	165	42	64	-	65	8	158	63	138	1" G	1" G	262	140	180	0,0083	5,3
KPF 45/20	315	155	-	55	95	-	112	7	188	78	163	1" G	1" G	325	165	198	0,014	12

KP 38/18 - ELETTROPOMPE PERIFERICHE PER APPROVVIGIONAMENTO IDRICO IN AMBIENTE DOMESTICO

Campo di temperatura del liquido: da 0°C a +35°C nell'uso domestico. Da -10°C a +50°C per altri impieghi.

Massima temperatura ambiente: +40°C



Le curve di prestazione sono basate su valori di viscosità cinematica = 1 mm²/s e densità pari a 1000 kg/m³. Tolleranza delle curve secondo ISO9906.

MODELLO	DATI ELETTRICI						
	ALIMENTAZIONE 50 Hz	P1 MAX kW	P2 NOMINALE		In A	CONDENSATORE	
			kW	HP		µF	Vc
KPF 38/18 M	1 x 230 V ~	0,89	0,6	0,8	4	12,5	450
KPF 38/18 T	3 x 230 - 400 V ~	0,86	0,6	0,8	2,9 - 1,7	-	-

MODELLO	A	B	B1	C	E	F	G	I Ø	H	H1	H2	DNA	DNM	DIMENSIONI IMBALLO			VOLUME (mc)	PESO Kg
														L/A	L/B	H		
KPF 38/18	255	130	-	26	106	80	100	7	186	108	153	1" G	1" G	271	176	209	0,01	7,5